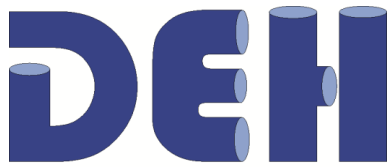




Schweißfittings



Dresdner Edelstahlhandel GmbH

Dresdner Edelstahlhandel GmbH
Niedersedlitzer Straße 75
01257 Dresden
Tel.: 0351 27276000
Fax.: 0351 27276002
E-Mail: info@dresdner-edelstahlhandel.de
www.dresdner-edelstahlhandel.de

Inhalt

	Seite
Rohrbogen Bauart 2 DIN 2605-1/EN 10253-4	3 - 4
Rohrbogen Bauart 3 DIN 2605-1/EN 10253-4	5 - 11
Rohrbogen Bauart 5 DIN 2605-1/EN 10253-4	12 - 14
Geschweißte T-Stück DIN 2615/ EN 10253-4	15 - 16
Nahtlose T-Stück DIN 2615 / EN 10253-4	17 - 18
T-Stücke mit reduziertem Abzweig DIN 2615 / EN 10253-4	19 - 21
Konzentrische Reduzierstücke DIN 2616 / EN 10253-4	22 - 26
Exzentrische Reduzierstücke DIN 2616 / EN 10253-4	27 - 29
Vorschweißbördel DIN 2642	30 - 32
Rohrschellen	33 - 34
Rohrkappe ähnlich DIN 28011	35 - 36

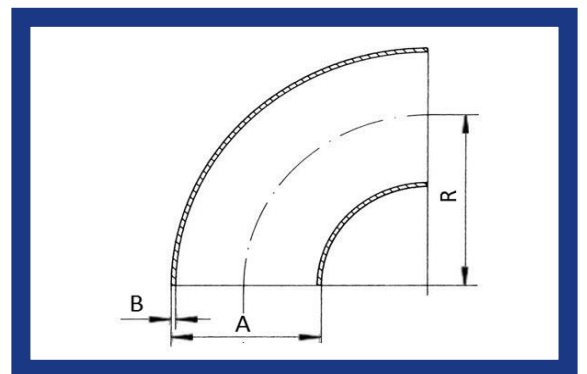
Rohrbogen Bauart 2 DIN 2605-1/EN 10253-4

Geschweißte Rohrbogen
 DIN 2605-1 / EN 10253-4, 90 Grad, Bauart 2 : r ~ 1,0 da

Nahtlose Rohrbogen
 DIN 2605-1 / EN 10253-4, 90 Grad, Bauart 2
 Werkstoffe: 1.4541 / 1.4571

Abmessung		
A	B	R
mm		
20,0	2,0	16,0
	2,5	
21,3	2,0	17,5
	3,2	
25,0	2,0	21,0
	2,5	
26,9	2,3	25,0
	3,2	
30,0	2,0	25,0
	3,0	
33,7	2,0	25,0
	2,6	
	3,2	
	4,0	
35,0	2,0	32,5
	3,0	
38,0	2,0	32,5
	3,0	
42,4	2,0	32,0
	2,6	
	4,0	
	5,0	
44,5	2,6	40,0
48,3	2,0	38,0
	2,6	
	4,0	
	5,0	
51,0	2,6	45,0
54,0	2,0	50,0
57,0	2,9	52,5
60,3	2,0	51,0
	2,9	
	4,5	
	5,6	

- geschweißt
- nahtlos



Rohrbogen Bauart 2 DIN 2605-1/EN 10253-4

Geschweißte Rohrbogen

DIN 2605-1 / EN 10253-4, 90 Grad, Bauart 2 : r ~ 1,0 da

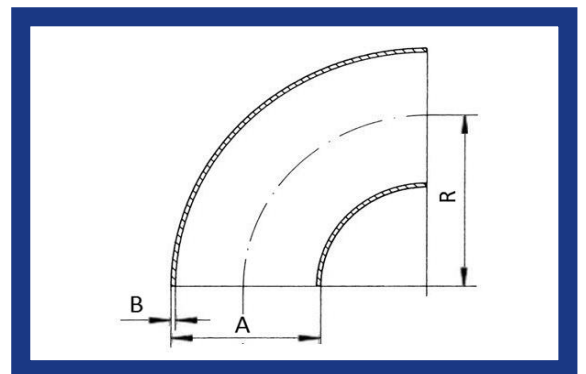
Nahtlose Rohrbogen

DIN 2605-1 / EN 10253-4, 90 Grad, Bauart 2

Werkstoffe: 1.4541 / 1.4571

Abmessung			
A	B	R	
mm			
<input type="checkbox"/>	70,0	2,0	60,0
		2,9	
<input type="checkbox"/>	76,1	2,3	63,0
		2,9	
		5,0	
<input type="checkbox"/>	84,0	2,0	80,0
<input type="checkbox"/>	88,9	2,3	76,0
		3,2	
		5,6	
<input type="checkbox"/>	101,6	2,6	89,0
		3,6	
<input type="checkbox"/>	104,0	2,0	100,0
<input type="checkbox"/>	108,0	2,6	100,0
		3,6	
<input type="checkbox"/>	114,3	2,6	102,0
		3,6	
		6,3	
<input type="checkbox"/>	129,0	2,0	125,0
<input type="checkbox"/>	133,0	3,0	125,0
		4,0	
<input type="checkbox"/>	139,7	3,0	127,0
		4,0	
		4,0	
<input type="checkbox"/>	154,0	2,0	150,0
<input type="checkbox"/>	159,0	3,0	150,0
		4,5	
<input type="checkbox"/>	168,3	3,0	152,0
		4,0	
		4,5	
<input type="checkbox"/>	204,0	2,0	200,0
<input type="checkbox"/>	219,1	3,0	203,0
		4,0	
		4,5	
		6,3	

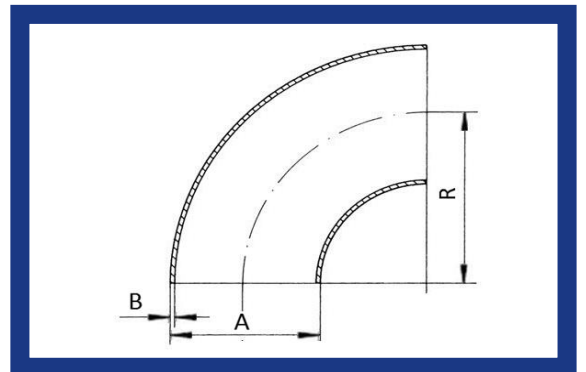
- geschweißt
 nahtlos



Rohrbogen Bauart 3 DIN 2605-1/EN 10253-4

Geschweißte Rohrbogen
 DIN 2605-1 / EN 10253-4, 90 Grad, Bauart 3 : r ~ 1,5 da
 Werkstoff: 1.4307 / 1.4541 / 1.4571 / 1.4404

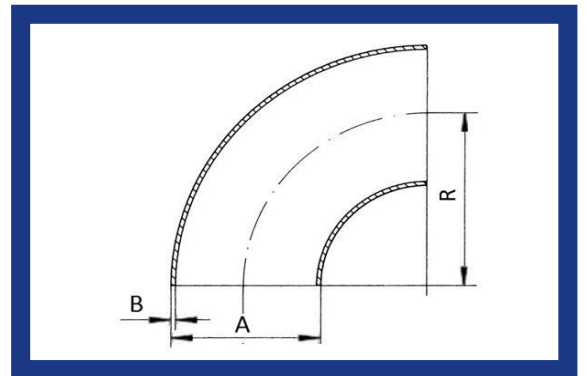
Abmessung		
A	B	R
mm		
12,0	1,5	26,0
13,5	1,6	20,0
14,0	1,5	20,0
15,0	1,5	27,5
17,2	1,6	27,5
	2,0	
18,0	1,5	22,5
	2,0	
20,0	1,5	25,0
	2,0	
21,3	1,6	28,0
	2,0	
	2,6	
23,0	1,5	25,0
25,0	1,5	27,5
	2,0	
26,9	1,6	29,0
	2,0	
	2,6	
28,0	1,5	32,5
	2,0	
30,0	1,5	33,5
	2,0	
33,7	1,6	38,0
	2,0	
	2,6	
	3,2	
35,0	1,5	45,0
	2,0	
38,0	1,5	45,0
	2,0	
40,0	1,5	45,0
	2,0	



Rohrbogen Bauart 3 DIN 2605-1/EN 10253-4

Geschweißte Rohrbogen
 DIN 2605-1 / EN 10253-4, 90 Grad, Bauart 3 : r ~ 1,5 da
 Werkstoff: 1.4307 / 1.4541 / 1.4571 / 1.4404

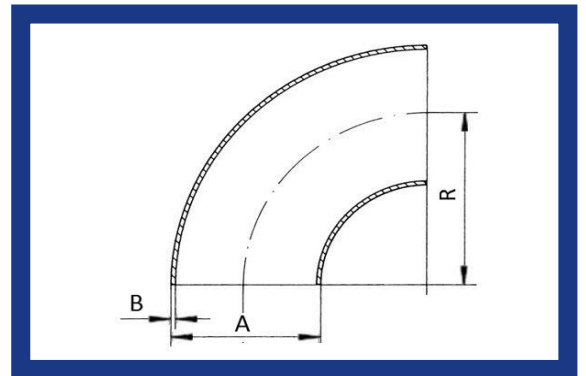
Abmessung		
A	B	R
mm		
42,4	1,6	48,0
	2,0	
	2,6	
	3,2	
43,0	1,5	47,5
44,5	2,0	51,0
	2,6	
48,3	2,0	57,0
	2,6	
	3,2	
50,0	2,0	71,0
51,0	1,5	67,5
	2,0	
53,0	1,5	72,5
54,0	2,0	70,0
57,0	2,0	75,0
	3,0	
60,3	2,0	76,0
	2,6	
	2,9	
	3,6	
63,5	1,5	82,5
69,0	2,0	92,0
70,0	2,0	92,0
76,1	2,0	95,0
	2,6	
	2,9	
	3,6	
84,0	2,0	105,0
88,9	2,0	229,0
	2,6	
	3,0	
	3,2	
	4,0	



Rohrbogen Bauart 3 DIN 2605-1/EN 10253-4

Geschweißte Rohrbogen
 DIN 2605-1 / EN 10253-4, 90 Grad, Bauart 3 : r ~ 1,5 da
 Werkstoff: 1.4307 / 1.4541 / 1.4571 / 1.4404

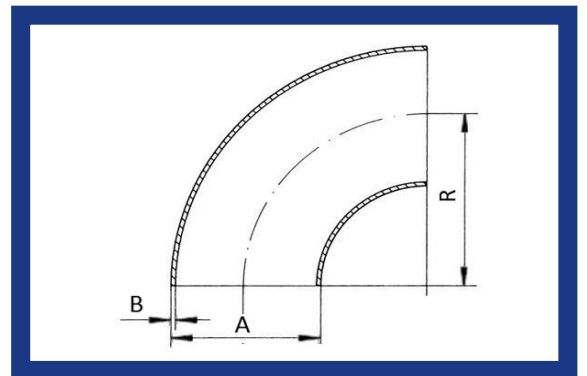
Abmessung		
A	B	R
mm		
101,6	2,0	133,5
104,0	2,0	150,0
108,0	2,0	142,5
	3,0	
	4,0	
114,3	2,0	152
	2,6	
	3,0	
	3,6	
129,0	2,0	187,5
133,0	3,0	181,0
139,7	2,0	190,0
	2,6	
	3,0	
	4,0	
154,0	2,0	225,0
156,0	3,0	225,0
159,0	3,0	216,0
	4,0	
168,3	2,0	229,0
	2,6	
	3,0	
	4,0	
204,0	2,0	300,0
219,1	2,0	305
	2,6	
	3,0	
	4,0	
254,0	2,0	375,0
256,0	3,0	375,0
273,0	3,0	300,0
	4,0	



Rohrbogen Bauart 3 DIN 2605-1/EN 10253-4

Geschweißte Rohrbogen
 DIN 2605-1 / EN 10253-4, 90 Grad, Bauart 3 : r ~ 1,5 da
 Werkstoff: 1.4307 / 1.4541 / 1.4571 / 1.4404

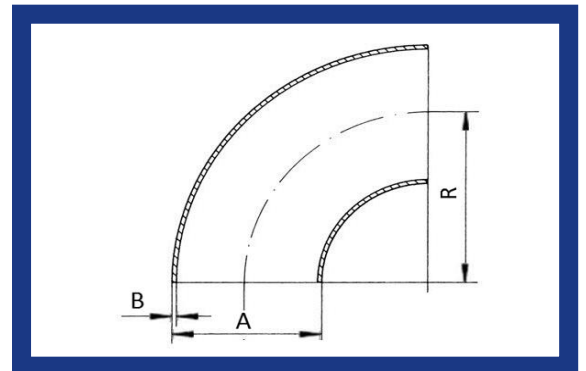
Abmessung		
A	B	R
mm		
304,0	3,0	450,0
306,0	3,0	450,0
323,3	3,0	305,0
	4,0	
356,0	3,0	533,0
406,0	3,0	610,0
	4,0	
506,0	3,0	762,0
508,0	4,0	762,0
609,6	4,0	914,0



Rohrbogen Bauart 3 DIN 2605-1/EN 10253-4

Nahtlose Rohrbogen
 DIN 2605-1 / EN 10253-4, 90 Grad, Bauart 3 : r ~ 1,5 da
 Werkstoff: 1.4541 / 1.4571

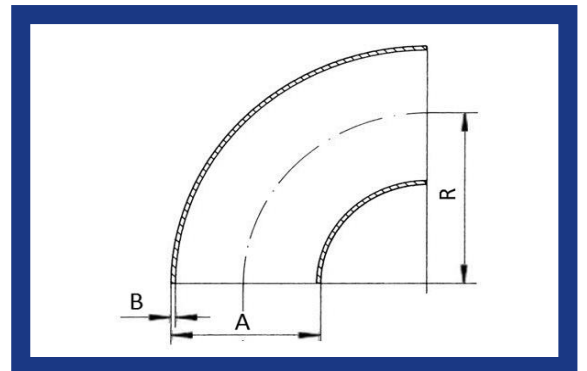
Abmessung		
A	B	R
mm		
12,0	1,5	26,0
13,5	1,6	20,0
	2,3	
14,0	1,5	20,0
	2,0	
15,0	1,5	27,5
	2,0	
17,2	1,6	27,5
	2,0	
	2,3	
	2,6	
18,0	1,5	22,5
	2,0	
20,0	1,5	25,0
	2,0	
21,3	2,0	28,0
	2,6	
	3,2	
23,0	1,5	25,0
25,0	1,5	27,5
	2,0	
	2,0	
26,9	2,0	29,0
	2,6	
	3,2	
	4,0	
28,0	1,5	32,5
	2,0	
30,0	2,0	33,5
	3,0	
33,7	2,0	38,0
	2,6	
	3,2	
	4,0	



Rohrbogen Bauart 3 DIN 2605-1/EN 10253-4

Nahtlose Rohrbogen
 DIN 2605-1 / EN 10253-4, 90 Grad, Bauart 3 : r ~ 1,5 da
 Werkstoff: 1.4541 / 1.4571

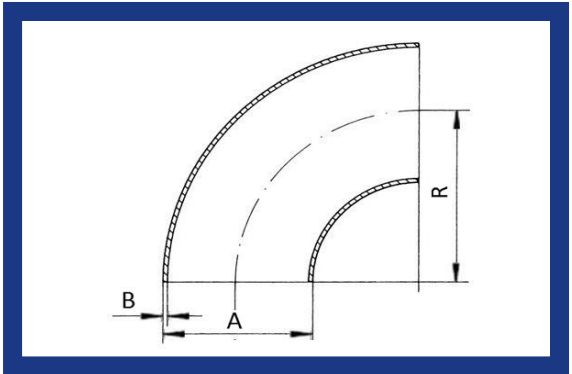
Abmessung		
A	B	R
mm		
35,0	2,0	
38,0	2,0	45,0
	3,0	
40,0	1,5	45,0
	2,0	
42,4	2,0	48,0
	2,6	
	3,2	
	4,0	
44,5	2,6	51,0
	4,0	
48,3	2,0	57,0
	2,6	
	3,2	
	4,0	
51,0	5,0	67,5
	2,6	
57,0	4,0	145,0
	3,0	
60,3	2,0	76,0
	2,6	
	2,9	
	3,6	
	4,5	
70,0	5,6	92,0
	2,9	
76,1	2,9	95,0
	3,6	
	5,0	
	7,1	
88,9	3,2	114,5
	4,0	
	5,6	
	8,0	



Rohrbogen Bauart 3 DIN 2605-1/EN 10253-4

Nahtlose Rohrbogen
 DIN 2605-1 / EN 10253-4, 90 Grad, Bauart 3 : r ~ 1,5 da
 Werkstoff: 1.4541 / 1.4571

Abmessung		
A	B	R
mm		
101,6	3,6	133,5
108,0	3,6	142,5
114,3	2,6	152,0
	3,6	
	4,5	
	6,3	
	8,5	
133,0	4,0	181,0
139,7	4,0	190,0
	6,3	
159,0	4,5	216,0
168,3	4,5	229,0
	7,1	
219,1	4,5	
	6,3	
	8,2	



Rohrbogen Bauart 5 DIN 2605-1/EN 10253-4

Geschweißte Rohrbogen

DIN 2605-1 / EN 10253-4, 90 Grad, Bauart 5 : r ~ 2,5 da

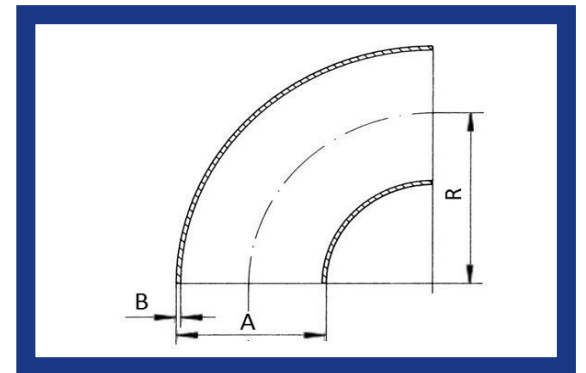
Nahtlose Rohrbogen

DIN 2605-1 / EN 10253-4, 90 Grad, Bauart 5 : r ~ 2,5 da

Werkstoff: 1.4307 / 1.4541 / 1.4571

Abmessung			
A	B	R	
mm			
<input type="checkbox"/>	18,0	1,5	49,0
<input type="checkbox"/>	20,0	1,5	50,0
<input checked="" type="checkbox"/>		2,0	
<input type="checkbox"/>	21,3	2,0	42,5
<input checked="" type="checkbox"/>		2,6	
<input type="checkbox"/>	23,0	1,5	55,0
<input type="checkbox"/>	25,0	1,5	55,0
<input type="checkbox"/>	26,9	2,0	57,5
<input checked="" type="checkbox"/>		2,6	
<input checked="" type="checkbox"/>		3,2	
<input checked="" type="checkbox"/>		4,0	
<input type="checkbox"/>	28,0	1,5	65,0
<input checked="" type="checkbox"/>		1,5	
<input checked="" type="checkbox"/>	30,0	2,0	69,0
<input checked="" type="checkbox"/>		3,0	
<input type="checkbox"/>	33,7	2,0	72,5
<input checked="" type="checkbox"/>		2,6	
<input checked="" type="checkbox"/>		3,2	
<input checked="" type="checkbox"/>		4,0	
<input checked="" type="checkbox"/>	35,0	2,0	75,0
<input checked="" type="checkbox"/>		3,0	
<input checked="" type="checkbox"/>	38,0	2,0	82,5
<input checked="" type="checkbox"/>		3,0	
<input type="checkbox"/>	40,0	2,0	95,0
<input checked="" type="checkbox"/>		2,0	
<input type="checkbox"/>	42,4	2,0	92,5
<input type="checkbox"/>		2,6	
<input checked="" type="checkbox"/>		2,6	
<input checked="" type="checkbox"/>		4,0	
<input checked="" type="checkbox"/>		5,0	
<input type="checkbox"/>	44,5	2,0	100,0
<input checked="" type="checkbox"/>		2,0	
<input checked="" type="checkbox"/>		2,6	

- geschweißt
 nahtlos



Rohrbogen Bauart 5 DIN 2605-1/EN 10253-4

Geschweißte Rohrbogen

DIN 2605-1 / EN 10253-4, 90 Grad, Bauart 5 : r ~ 2,5 da

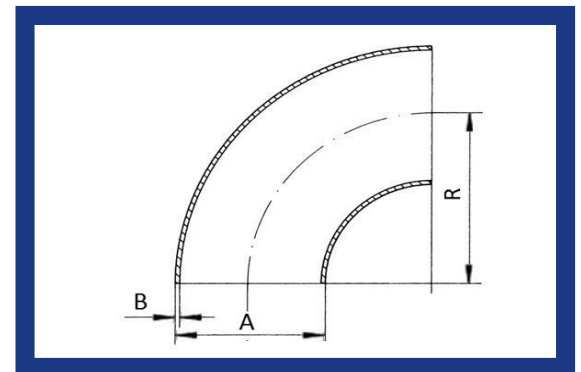
Nahtlose Rohrbogen

DIN 2605-1 / EN 10253-4, 90 Grad, Bauart 5 : r ~ 2,5 da

Werkstoff: 1.4307 / 1.4541 / 1.4571

Abmessung		
A	B	R
mm		
48,3	2,0	107,5
	2,6	
	4,0	
	5,0	
51,0	2,6	115,0
54,0	2,0	122,0
57,0	2,0	127,5
	2,6	
60,3	2,0	135,0
	2,9	
	4,5	
	5,6	
70,0	2,0	160,0
	2,9	
76,1	2,0	175,0
	2,3	
	2,9	
	5,0	
84,0	2,0	200,0
88,9	2,0	205,0
	2,3	
	3,2	
	5,6	
104,0	2,0	250,0
108,0	2,6	250,0
114,3	2,0	270,0
	2,6	
	3,6	
	6,3	
129,0	2,0	312,5
133,0	3,0	330,0
	4,0	

- geschweißt
- nahtlos



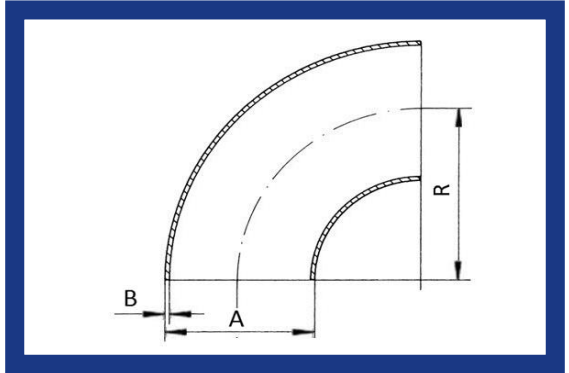
Rohrbogen Bauart 5 DIN 2605-1/EN 10253-4

Geschweißte Rohrbogen
 DIN 2605-1 / EN 10253-4, 90 Grad, Bauart 5 : r ~ 2,5 da

Nahtlose Rohrbogen
 DIN 2605-1 / EN 10253-4, 90 Grad, Bauart 5 : r ~ 2,5 da
 Werkstoff: 1.4307 / 1.4541 / 1.4571

Abmessung		
A	B	R
mm		
<input type="checkbox"/> 139,7	<input type="checkbox"/> 2,6	<input type="checkbox"/> 330,0
	<input type="checkbox"/> 3,0	
	<input type="checkbox"/> 4,0	
	<input checked="" type="checkbox"/> 4,0	
<input type="checkbox"/> 154,0	<input type="checkbox"/> 2,0	<input type="checkbox"/> 375,0
<input type="checkbox"/> 159,0	<input type="checkbox"/> 3,0	<input type="checkbox"/> 375,0
	<input checked="" type="checkbox"/> 4,5	
<input type="checkbox"/> 168,3	<input type="checkbox"/> 2,6	<input type="checkbox"/> 390,0
	<input type="checkbox"/> 3,0	
	<input type="checkbox"/> 4,0	
	<input checked="" type="checkbox"/> 4,5	
<input type="checkbox"/> 204,0	<input type="checkbox"/> 2,0	<input type="checkbox"/> 500,0
<input type="checkbox"/> 219,1	<input type="checkbox"/> 3,0	<input type="checkbox"/> 510,0
	<input type="checkbox"/> 4,0	
	<input checked="" type="checkbox"/> 4,5	
	<input checked="" type="checkbox"/> 6,3	
<input type="checkbox"/> 273,0	<input type="checkbox"/> 3,0	<input type="checkbox"/> 650,0
<input type="checkbox"/> 323,9	<input type="checkbox"/> 3,0	<input type="checkbox"/> 775,0

- geschweißt
- nahtlos



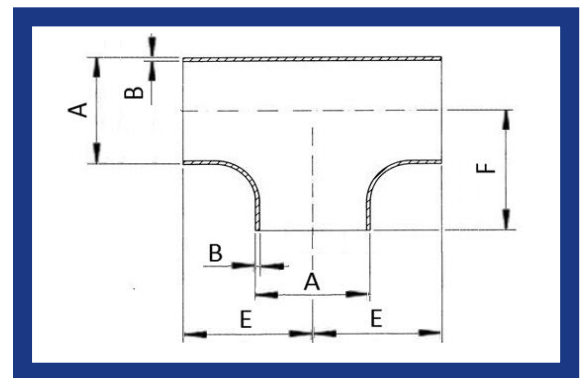
Geschweißte T-Stück DIN 2615/ EN 10253-4

Geschweißte T-Stücke DIN 2615-1 / EN10253-4

Bauart A

Werkstoff: 1.4307 / 1.4541 / 1.4571

Abmessung			
A	B	E	F
mm			
17,2	1,6	20,0	20,0
20,0	2,0	20,0	20,0
21,3	2,0	25,0	25,0
25,0	2,0	24,0	24,0
26,9	2,0	29,0	29,0
	2,6		
28,0	1,5	38,0	33,0
30,0	2,0	30,0	30,0
33,7	2,0	38,0	38,0
	2,6		
35,0	2,0	40,0	40,0
42,4	2,0	43,0	43,0
	2,6		
44,5	2,0	40,0	40,0
48,3	2,0	57,0	57,0
	2,6		
	3,0		
54,0	2,0	50,0	50,0
60,3	2,0	64,0	64,0
	2,6		
	3,0		
70,0	2,0	70,0	70,0
76,1	2,0	76,0	76,0
	2,6		
	3,0		
84,0	2,0	86,0	86,0
88,9	2,0	86,0	86,0
	2,5		
	3,0		
104,0	2,0	105,0	100,0
114,3	2,0	105,0	105,0
	2,6		
	3,0		



Geschweißte T-Stücke, Baulängen nach DIN 2615 / EN 10253-4

mit eingeschweißtem Abgangsutzen aus Rohr hergestellt

sind lieferbar mit 30°, 45° oder 60° Abgang

in sämtlichen Abmessungen bis NW 1000 lieferbar.

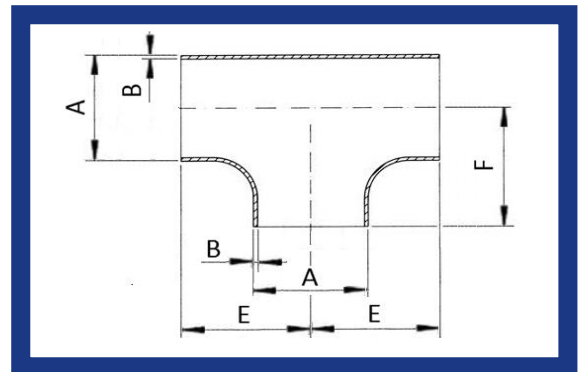
Geschweißte T-Stück DIN 2615/ EN 10253-4

Geschweißte T-Stücke DIN 2615-1 / EN10253-4

Bauart A

Werkstoff: 1.4307 / 1.4541 / 1.4571

Abmessung			
A	B	E	F
mm			
129,0	2,0	115,0	115,0
139,7	2,0	124,0	124,0
	2,6		
	3,0		
	4,0		
168,3	2,6	143,0	143,0
	3,0		
	4,0		
219,1	3,0	173,0	178,0
	4,0		
273,0	3,0	218,0	218,0
	4,0		
323,9	3,0	254,0	254,0
	4,0		
355,6	3,0	279,0	279,0
	4,0		
406,4	3,0	305,0	305,0
	4,0		
508,0	4,0	381,0	381,0
609,6	4,0	432,0	432,0



Geschweißte T-Stücke, Baulängen nach DIN 2615 / EN 10253-4

mit eingeschweißtem Abgangsstutzen aus Rohr hergestellt

sind lieferbar mit 30°, 45° oder 60° Abgang

in sämtlichen Abmessungen bis NW 1000 lieferbar.

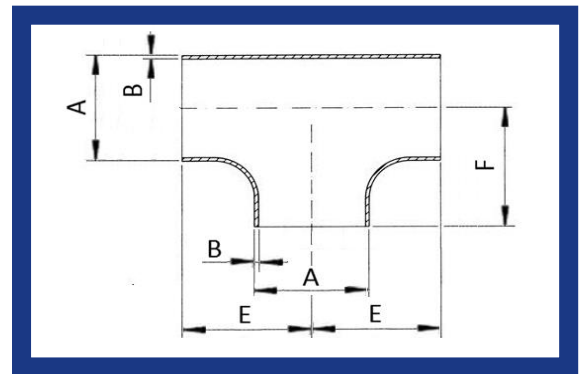
Nahtlose T-Stück DIN 2615 / EN 10253-4

Nahtlose T-Stücke DIN 2615-1 / EN10253-4

Bauart A

Werkstoff: 1.4541 / 1.4571

Abmessung			
A	B	E	F
mm			
17,2	2,3	20,0	20,0
21,3	2,0	25,0	25,0
	2,6		
	2,9		
26,9	2,0	29,0	29,0
	2,6		
	4,0		
33,7	2,0	38,0	38,0
	2,6		
	2,9		
	3,6		
	4,0		
42,4	2,0	43,0	43,0
	2,6		
	2,9		
	3,6		
48,3	2,6	57,0	57,0
	2,9		
	3,6		
	5,0		
60,3	2,9	64,0	64,0
	4,0		
	5,6		
76,1	2,9	76,0	76,0
	5,6		
88,9	2,9	86,0	86,0
	5,6		
114,3	3,6	105,0	105,0
	6,3		
	8,8		



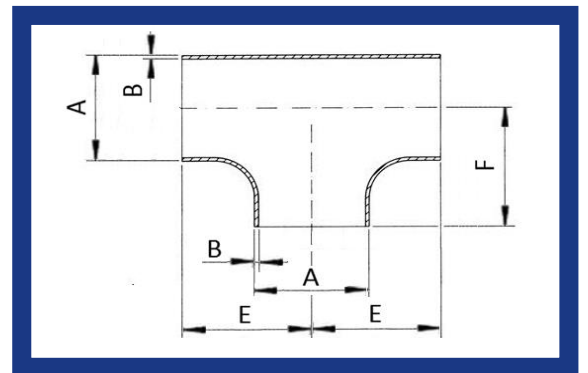
Nahtlose T-Stück DIN 2615 / EN 10253-4

Nahtlose T-Stücke DIN 2615-1 / EN10253-4

Bauart A

Werkstoff: 1.4541 / 1.4571

Abmessung			
A	B	E	F
mm			
139,7	4,0	124,0	124,0
	6,3		
168,3	4,5	143,0	143,0
	7,1		
219,1	6,3	173,0	178,0
	8,0		
273,0	6,3	218,0	218,0
323,9	7,1	254,0	254,0

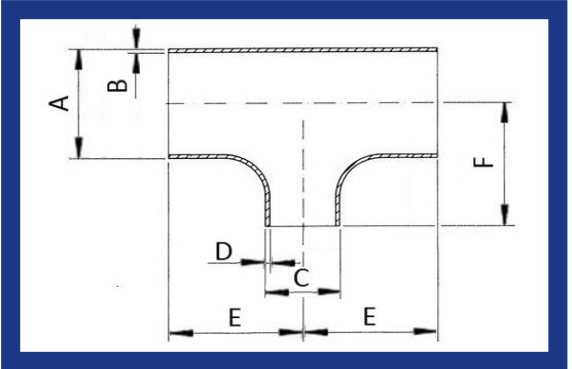


T-Stücke mit reduziertem Abzweig DIN 2615 / EN 10253-4

geschweißte T-Stücke - reduziert DIN 2615-1 / EN10253-4
 Werkstoff: 1.4541 / 1.4571

Nahtlose T-Stücke - reduziert DIN 2615-1 / EN10253-4
 Werkstoff: 1.4541 / 1.4571

Abmessung						
A	B	C	D	E	F	
mm						
□ 26,9	2,0	21,3	2,0	29,0	29,0	
	2,9		2,6			
■ 33,7	2,0	21,3	2,0	38,0	38,0	
	2,6		2,3			
	3,6		2,9			
	2,0	26,9	2,0			
	2,6		2,3			
	3,6		2,9			
□ 42,4	2,0	21,3	2,0	48,0	48,0	
	2,0	26,9	2,0			
	2,6		2,3			
	2,0	33,7	2,0			
	2,6		2,6			
	3,6		3,6			
■ 48,3	2,0	21,3	2,0	57,0	57,0	
	2,6		2,3			
	2,0	26,9	2,0			
	2,6		2,3			
	3,6		2,9			
	3,6	33,7	3,6			
	4,0		3,2			
	2,0	42,4	2,0			
	2,6		2,6			
	□ 60,3	2,0	21,3			
2,9		2,0				
2,0		26,9	2,0			
2,6			2,3			
2,9			2,3			
2,0		33,7	2,0	51,0		
2,9			2,6			
4,0			3,6			
4,5			3,2			



- geschweißst
- nahtlos

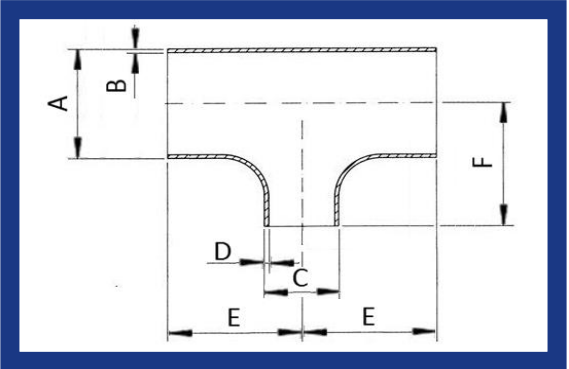
Geschweißte T-Stücke, Baulängen nach DIN 2615 / EN 10253-4
 mit eingeschweißtem Abgangsstutzen aus Rohr hergestellt
 in sämtlichen Abmessungen bis NW 1000 lieferbar.

T-Stücke mit reduziertem Abzweig DIN 2615 / EN 10253-4

geschweißte T-Stücke - reduziert DIN 2615-1 / EN10253-4
 Werkstoff: 1.4541 / 1.4571

Nahtlose T-Stücke - reduziert DIN 2615-1 / EN10253-4
 Werkstoff: 1.4541 / 1.4571

Abmessung						
A	B	C	D	E	F	
mm						
60,3	2,0	42,4	2,0	64,0	57,0	
	2,6		2,0			
	2,9		2,6			
	2,0	48,3	2,0		60,0	
	2,6		2,0			
	2,9		2,6			
	4,0		3,6			
76,1	2,3	33,7	2,0	76,0		64,0
	2,3	42,4	2,0			
	2,9		2,6			
	2,3	48,3	2,0		67,0	
	2,9		2,6			
	2,3	60,3	2,0			70,0
	2,9		2,9			
88,9	2,6	33,7	2,0	86,0	67,0	
	2,6	42,4	2,0			
	2,6		2,0			
	3,2	48,3	2,6		73,0	
	5,6		3,6			
	2,6	60,3	2,0			76,0
	3,2		2,9			
	5,6		4,0			
	2,6	76,1	2,3		83,0	
	3,2		2,9			
5,6	5,0					
114,3	2,6	48,3	2,0	105,0	82,0	
	2,6		60,3			2,0
	3,6					2,9
	6,3		4,0			
	8,8	76,1	5,6		89,0	
	2,6		2,3			
	3,6		2,9			
	6,3		4,0			
	8,8		7,1			



- geschweißte
- nahtlos

Geschweißte T-Stücke, Baulängen nach DIN 2615 / EN 10253-4
 mit eingeschweißtem Abgangsstutzen aus Rohr hergestellt
 in sämtlichen Abmessungen bis NW 1000 lieferbar.

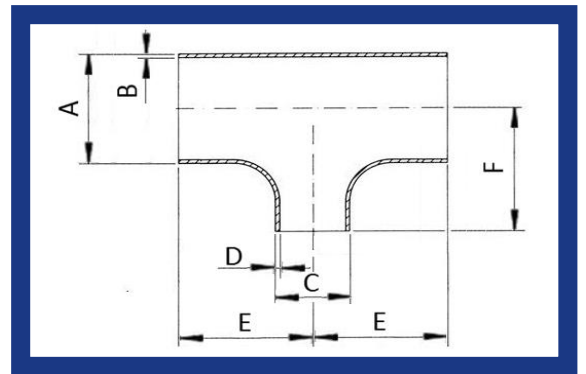
T-Stücke mit reduziertem Abzweig DIN 2615 / EN 10253-4

geschweißte T-Stücke - reduziert DIN 2615-1 / EN10253-4
 Werkstoff: 1.4541 / 1.4571

Nahtlose T-Stücke - reduziert DIN 2615-1 / EN10253-4
 Werkstoff: 1.4541 / 1.4571

Abmessung						
A	B	C	D	E	F	
mm						
114,3	2,6	88,9	2,6	105,0	98,0	
	3,6		3,2			
	6,3		5,6			
	8,8		8,0			
139,7	3,0	76,1	2,3	124,0	108,0	
	4,0		2,9			
	3,0	88,9	2,6		111,0	
	4,5		3,2			
	3,0	114,3	2,6		114,0	
	4,0		3,6			
168,3	2,9	60,3	2,6	143,0	114,0	
	2,9	76,1	2,3			
	2,9	88,9	2,6		124,0	
	4,5		3,2			
	2,9	114,3	2,6		130,0	
	4,5		3,6			
	7,1	139,7	6,3		137,0	
	2,9		2,9			
	4,5		4,0			
	7,1		6,3			
219,1	3,0	114,3	2,6	178,0	156,0	
	6,3		3,6			
	2,9	139,7	2,9		162,0	
	2,9	168,3	2,9			
	6,3		4,5		168,0	
	8,0		7,1			

- geschweißte
- nahtlos



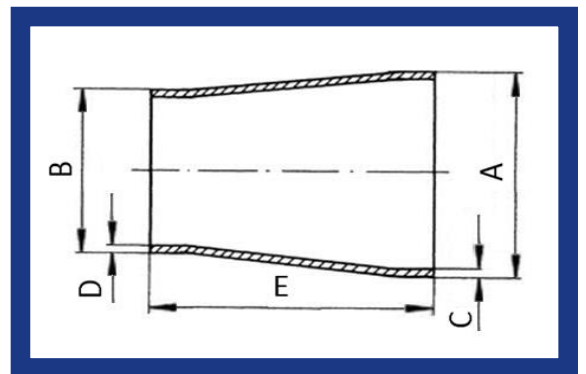
Geschweißte T-Stücke, Baulängen nach DIN 2615 / EN 10253-3
 mit eingeschweißtem Abgangsstutzen aus Rohr hergestellt
 in sämtlichen Abmessungen bis NW 1000 lieferbar.

Konzentrische Reduzierstücke DIN 2616 / EN 10253-4

Geschweißte konzentrische Reduzierstücke DIN 2616-2 / EN 10253-4

Werkstoff: 1.4307 / 1.4541 / 1.4571

Abmessung				
A	C	B	D	E
mm				
21,3	2,0	13,5	1,8	38,0
	2,0	17,2	1,8	
26,9	2,0	17,2	1,8	
	2,0	21,3	2,0	
33,7	2,0	21,3	2,0	50,0
	2,0	26,9	2,0	
	2,6		2,3	
42,4	2,0	21,3	2,0	50,0
	2,6		2,0	
	2,0	26,9	2,0	
	2,0	33,7	2,0	
	2,6		2,6	
48,3	2,0	21,3	2,0	64,0
	2,0	26,9	2,0	
	2,6		2,3	
	2,0	33,7	2,0	
	2,6		2,6	
	2,0	42,4	2,0	
2,6	2,6			
60,3	2,0	21,3	2,0	76,0
	2,0	26,9	2,0	
	2,0	33,7	2,0	
	2,9		2,6	
	2,0	42,4	2,0	
	2,9		2,6	
	2,0	48,3	2,0	
	2,9		2,6	
76,1	2,3	33,7	2,0	90,0
	2,3	42,4	2,0	
	2,9		2,6	
	2,3	48,3	2,0	
	2,9		2,6	
	2,3	60,3	2,0	
	2,9		2,9	



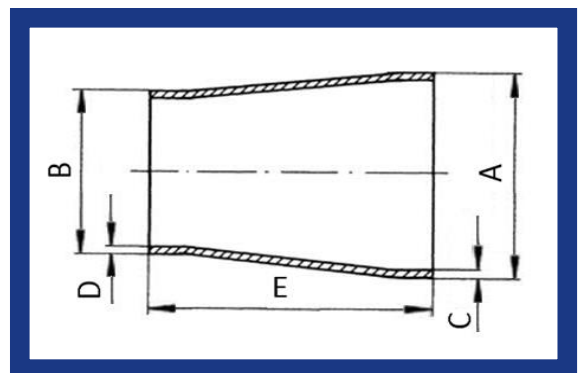
Aus Blech gerollt sind sämtliche
 Abmessungen bis NW 1000 lieferbar.
 Baulängen nach DIN 2616

Konzentrische Reduzierstücke DIN 2616 / EN 10253-4

Geschweißte konzentrische Reduzierstücke DIN 2616-2 / EN 10253-4

Werkstoff: 1.4307 / 1.4541 / 1.4571

Abmessung				
A	C	B	D	E
mm				
88,9	2,6	33,7	2,0	90,0
	2,6	42,4	2,0	
	2,6	48,3	2,0	
	3,2		2,6	
	2,6	60,3	2,0	
	3,2		2,9	
	2,6	76,1	2,3	
	3,2		2,9	
114,3	2,6	48,3	2,0	100,0
	2,6	60,3	2,3	
	3,6		2,9	
	2,6	76,1	2,3	
	3,6		2,9	
	2,6	88,9	2,3	
	3,6		3,2	
	139,7	2,9	60,3	
2,9		76,1	2,3	
2,6		88,9	2,3	
2,9		114,3	2,6	
168,3	2,9	60,3	2,0	140,0
	2,9	76,1	2,3	
	2,9	88,9	2,3	
	2,9	114,3	2,6	
	2,9	139,7	2,6	
219,1	2,9	114,3	2,6	152,0
	2,9	139,7	2,9	
	2,9	168,3	2,9	



Aus Blech gerollt sind sämtliche
 Abmessungen bis NW 1000 lieferbar.
 Baulängen nach DIN 2616

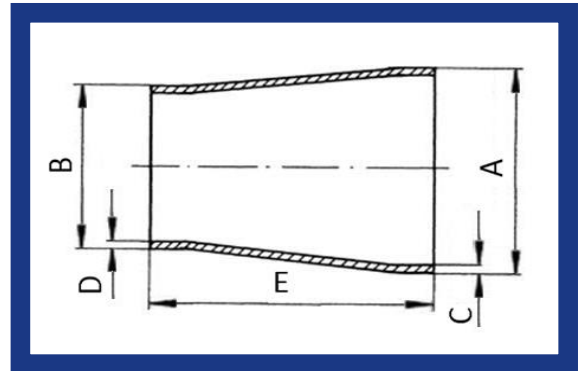
Konzentrische Reduzierstücke DIN 2616 / EN 10253-4

Nahtlose konzentrische Reduzierstücke DIN 2616-2 /

EN 10253-4

Werkstoff: 1.4541 / 1.4571

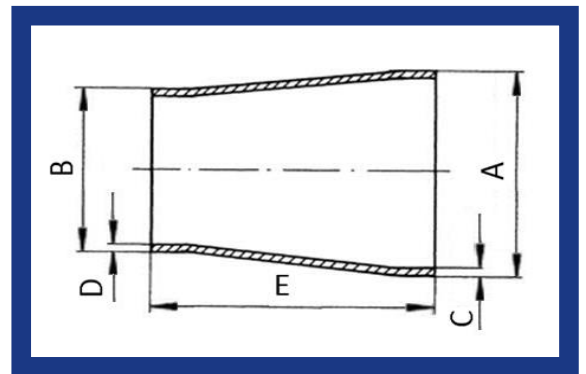
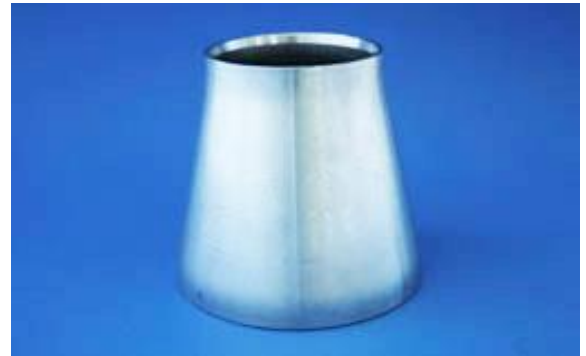
Abmessung				
A	C	B	D	E
mm				
26,9	2,0	21,3	2,0	38,0
	3,2		3,2	
	4,0		4,0	
33,7	2,0	21,3	2,0	50,0
	2,6		2,0	
	3,2		3,2	
	4,0		4,0	
	2,6	26,9	2,3	
	3,2		3,2	
	3,6		2,9	
	4,0		4,0	
42,4	2,6	21,3	2,0	50,0
	3,2		2,6	
	3,6		3,2	
	2,6	26,9	2,3	
	3,6		3,2	
	4,0		4,0	
	2,6		33,7	
	3,6	3,2		
	4,0	4,0		
	48,8	2,6	21,3	
4,0		3,2		
2,6		26,9	2,3	
4,0			3,2	
2,6		33,7	2,6	
3,6			3,6	
4,0			3,2	
5,0			4,0	
2,6		42,4	2,6	
4,0			3,6	
5,0			5,0	



Konzentrische Reduzierstücke DIN 2616 / EN 10253-4

Nahtlose konzentrische Reduzierstücke DIN 2616-2 /
 EN 10253-4
 Werkstoff: 1.4541 / 1.4571

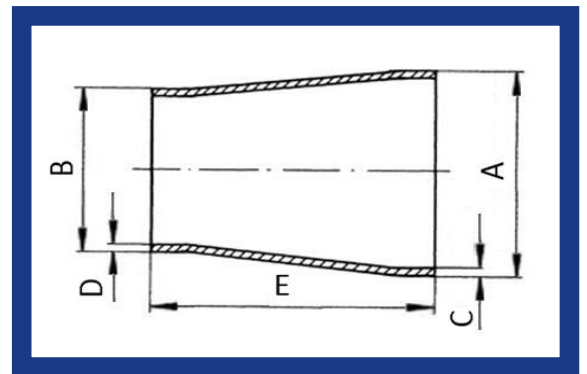
Abmessung				
A	C	B	D	E
mm				
60,3	2,9	21,3	2,0	76,0
	2,9	26,9	2,3	
	4,0		3,2	
	2,9	33,7	2,6	
	4,0		3,2	
	5,6		4,0	
	2,9	42,4	2,6	
	4,5		4,0	
	5,6		4,5	
	2,9	48,3	2,6	
	4,5		4	
	5,6		5	
76,1	2,9	33,7	2,6	90,0
	7,1		4,0	
	2,9	42,4	2,6	
	5,0		3,6	
	2,9	48,3	2,6	
	5,0		4,0	
	7,1		5,0	
	2,9	60,3	2,9	
	5,6		4,5	
	7,1		5,6	
88,9	3,2	42,4	2,6	90,0
	5,6		4,0	
	3,2	48,3	2,6	
	5,6		4,0	
	3,2	60,3	2,9	
	5,6		4,5	
	3,2	76,1	2,9	
	5,6		5,0	
	8,0		7,1	



Konzentrische Reduzierstücke DIN 2616 / EN 10253-4

Nahtlose konzentrische Reduzierstücke DIN 2616-2 /
 EN 10253-4
 Werkstoff: 1.4541 / 1.4571

Abmessung				
A	C	B	D	E
mm				
114,3	3,6	48,3	2,6	100,0
	3,6	60,3	2,9	
	6,3		4,5	
	3,6	76,1	2,9	
	6,3		5,6	
	3,6	88,9	3,2	
6,3	5,6			
139,7	4,0	60,3	2,9	127,0
	6,3		4,5	
	4,0	76,1	2,9	
	6,3		5,0	
	4,0	88,9	3,2	
	6,3		5,6	
	4,0	114,3	3,6	
	6,3		6,3	
168,3	4,5	88,9	3,2	140,0
	4,5	114,3	3,6	
	7,1		6,3	
	4,5	139,7	4,0	
	7,1		6,3	
219,1	6,3	114,3	3,6	152,0
	6,3	139,7	4,0	
	6,3	168,3	4,5	



Exzentrische Reduzierstücke DIN 2616 / EN 10253-4

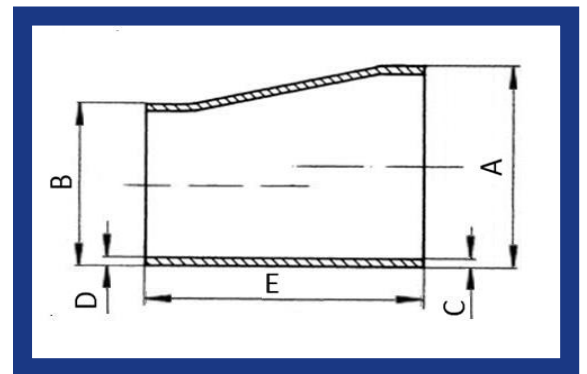
Geschweißte exzentrische Reduzierstücke DIN 2616-2 / EN 10253-4

Nahtlose konzentrische Reduzierstücke DIN 2616-2 / EN 10253-4

Werkstoff: 1.4541 / 1.4571

Abmessung				
A	C	B	D	E
mm				
<input type="checkbox"/> 26,9	2,0	21,3	2,0	38,0
	2,3		2,0	
<input type="checkbox"/> 33,7	2,0	21,3	2,0	50,0
	2,0		2,0	
	2,6		2,0	
	2,0	26,9	2,0	
	2,0		2,0	
	2,6		2,3	
<input type="checkbox"/> 42,4	2,0	21,3	2,0	50,0
	2,0		2,0	
	2,6		2,3	
	2,0	33,7	2,0	
	2,0		2,0	
	2,6		2,3	
<input type="checkbox"/> 48,3	2,0	21,3	2,0	64,0
	2,0	26,9	2,0	
	2,0		2,0	
	2,6		2,3	
	2,0	33,7	2,0	
	2,0		2,0	
	2,6		2,6	
	2,0	42,4	2,0	
	2,0		2,0	
	2,6		2,6	
2,6	2,6			
<input type="checkbox"/> 60,3	2,9	26,3	2,3	76,0
	2,0	33,7	2,0	
	2,0		2,0	
	2,9		2,6	
	2,0	42,4	2,0	
	2,0		2,0	
	2,9		2,6	
	2,0		2,0	
	2,0	48,3	2,0	
	2,0		2,0	
2,9	2,6			

- geschweißt
- nahtlos



Aus Blech gerollt sind sämtliche
 Abmessungen bis NW 1000 lieferbar.
 Baulängen nach DIN 2616

Exzentrische Reduzierstücke DIN 2616 / EN 10253-4

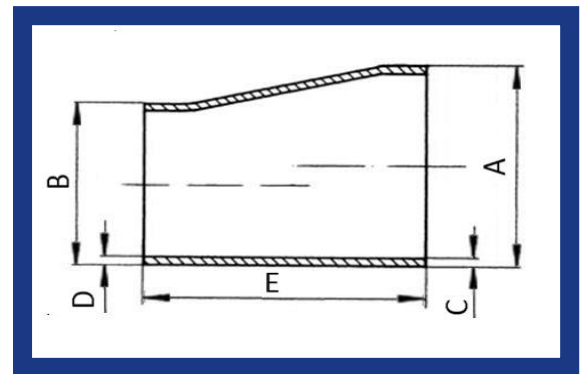
Geschweißte exzentrische Reduzierstücke DIN 2616-2 / EN 10253-4

Nahtlose konzentrische Reduzierstücke DIN 2616-2 / EN 10253-4

Werkstoff: 1.4541 / 1.4571

Abmessung				
A	C	B	D	E
mm				
76,1	2,3	42,4	2,0	90,0
	2,3		2,0	
	2,9		2,6	
	2,3	48,3	2,0	
	2,3		2,0	
	2,9		2,6	
	2,3	60,3	2,0	
	2,3		2,0	
	2,9		2,9	
88,9	2,6	48,3	2,0	90,0
	2,6		2,0	
	3,2		2,6	
	2,6	60,3	2,0	90,0
	2,6		2,0	
	3,2		2,9	
	2,6	76,1	2,0	
	2,6		2,3	
	3,2		2,9	
114,3	2,6	60,3	2,0	100,0
	3,6		2,9	
	2,6	76,1	2,3	
	3,6		2,9	
	2,6	88,9	2,6	
	3,6		3,2	
139,7	2,6	76,1	2,3	127,0
	6,3		5,0	
	2,9	88,9	2,6	
	6,3		5,6	
	2,9	114,3	2,6	
	6,3		6,3	

- geschweißt
- nahtlos



Aus Blech gerollt sind sämtliche
 Abmessungen bis NW 1000 lieferbar.
 Baulängen nach DIN 2616

Exzentrische Reduzierstücke DIN 2616 / EN 10253-4

Geschweißte exzentrische Reduzierstücke DIN 2616-2 / EN 10253-4

Nahtlose konzentrische Reduzierstücke DIN 2616-2 / EN 10253-4

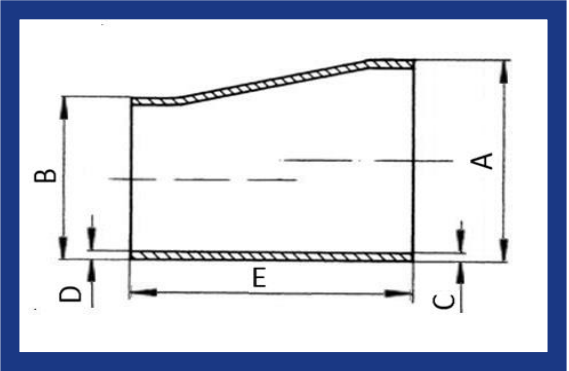
Werkstoff: 1.4541 / 1.4571

Abmessung				
A	C	B	D	E
mm				
168,3	2,9	88,9	2,6	140,0
	4,5		3,2	
	2,9	114,3	2,6	
	4,5		3,6	
219,1	2,9	139,7	2,9	152,0
	4,5		4,0	
	2,9	139,7	2,9	
	6,3		4,0	
219,1	2,9	168,3	2,9	152,0
	6,3		4,5	
	2,9	168,3	2,9	
	6,3		4,5	

-
-
-
-
-
-
-
-
-
-

- geschweißt
- nahtlos

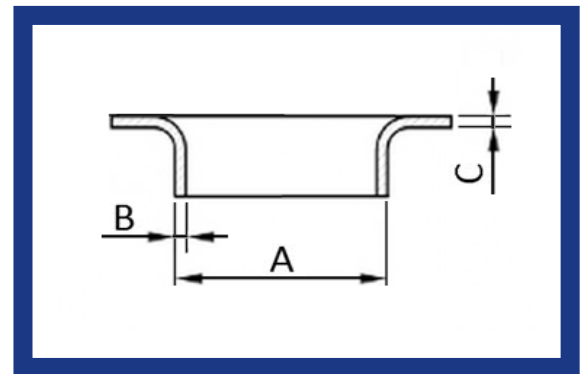
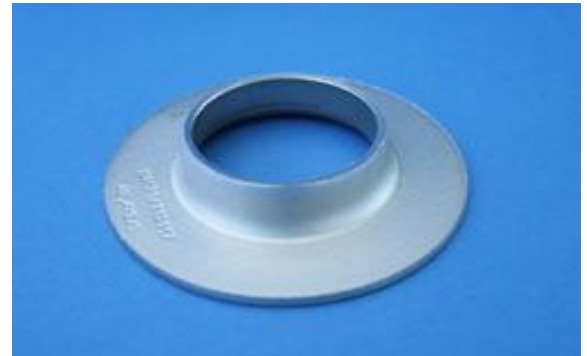
Aus Blech gerollt sind sämtliche
 Abmessungen bis NW 1000 lieferbar.
 Baulängen nach DIN 2616



Vorschweißbördel DIN 2642

Vorschweißbördel DIN 2642
 Werkstoff: 1.4541 / 1.4571

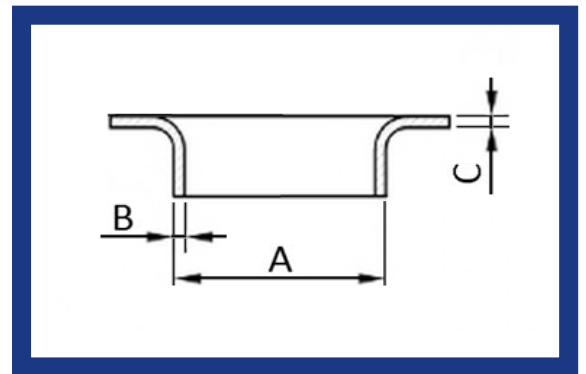
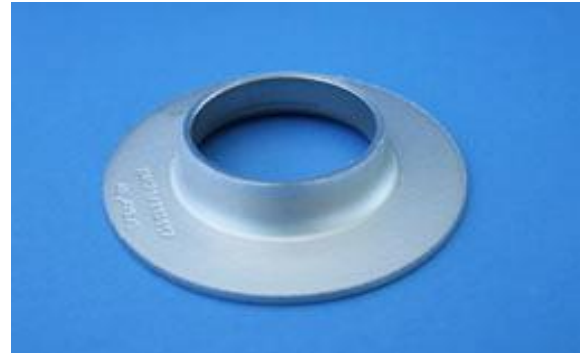
Abmessung			
NW	A	B	C
mm			
10	14,0	2,0	3,0
	17,2	1,6	2,5
		2,0	3,0
15	20,0	2,0	3,0
	21,3	1,6	2,5
		2,0	3,0
20	25,0	2,0	3,0
	26,9	1,6	2,5
		2,0	3,0
25	28,0	1,5	2,0
		2,0	3,0
	30,0	2,6	3,5
		1,6	2,5
		2,0	3,0
32	33,7	2,6	3,5
		1,5	2,0
	35,0	2,0	3,0
		2,6	3,5
40	38,0	1,6	2,5
		2,0	3,0
	42,4	2,6	3,5
		1,5	2,0
		2,0	3,0
50	40,0	1,5	2,0
		2,0	3,0
	44,5	2,6	3,5
		1,6	2,5
	48,3	2,0	3,0
2,6		3,5	
1,5		2,0	
50	53,0	2,0	3,0
	54,0	2,6	3,5
	57,0	1,6	2,5
		2,0	3,0
	60,3	2,6	3,5
		1,5	2,0



Vorschweißbördel DIN 2642

Vorschweißbördel DIN 2642
 Werkstoff: 1.4541 / 1.4571

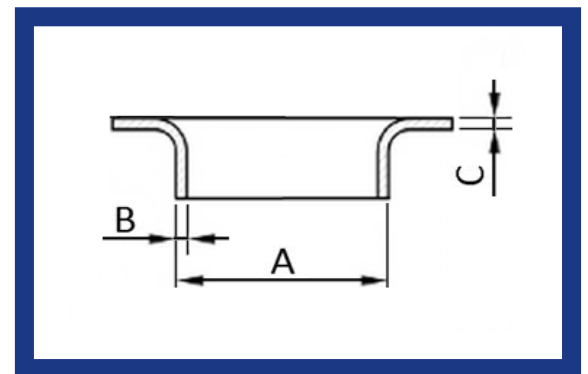
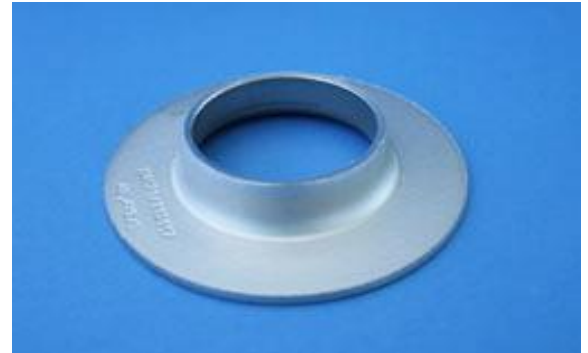
Abmessung			
NW	A	B	C
mm			
65	69,0	1,5	2,0
	70,0	2,0	2,5
	76,1	2,0	3,0
		2,6	3,5
80	83,0	1,5	2,0
		2,0	2,5
	88,9	2,0	3,0
		2,0	3,0
100	103,0	1,5	2,0
	104,0	2,0	2,5
	108,0	2,6	3,5
		3,2	4,0
	114,3	2,0	3,0
		2,6	3,5
125	128,0	1,5	2,0
	129,0	2,0	2,5
	133,0	2,6	3,5
		3,2	4,0
	139,7	2,0	3,0
		2,6	3,5
150	153,0	1,5	2,0
	154,0	2,0	2,5
	159,0	3,0	3,5
	168,3	2,6	3,0
		3,0	3,5
		3,6	4,0



Vorschweißbördel DIN 2642

Vorschweißbördel DIN 2642
 Werkstoff: 1.4541 / 1.4571

Abmessung			
NW	A	B	C
mm			
200	203,0	1,5	2,0
	204,0	2,0	2,5
	216,0	3,0	3,5
	219,1	2,6	3,0
		3,0	3,5
250	253,0	1,5	1,5
		2,0	2,0
	267,0	3,0	3,5
	273,0	2,6	3,0
		3,0	3,5
300	305	2,5	2,5
		3,0	3,0
	318	2,6	3,0
		3,0	3,5
	323,9	2,6	3,0
		3,0	3,5
		3,6	4,0
350	355,6	3,0	3,0
		4,0	4,0
400	406,4	3,0	3,0
		4,0	4,0
500	508	3,0	3,0
		4,0	4,0
		5,0	5,0
600	609,6	4,0	4,0
		5,0	5,0

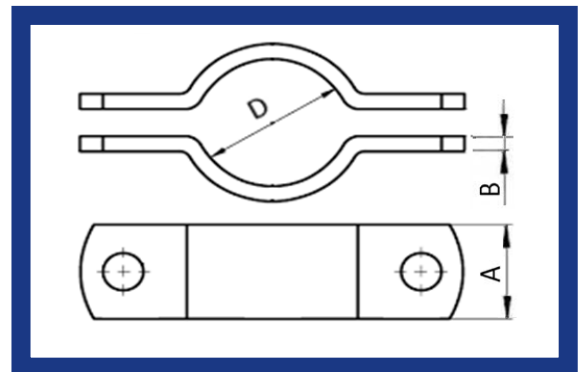


Rohrschellen

Rohrschellen

DIN 3567 oder aus Dünoblech ähnlich DIN 3567
 gepresste Ausführung, bzw. aus Blech gefertigt
 Werkstoff: 1.4301 / 1.4571

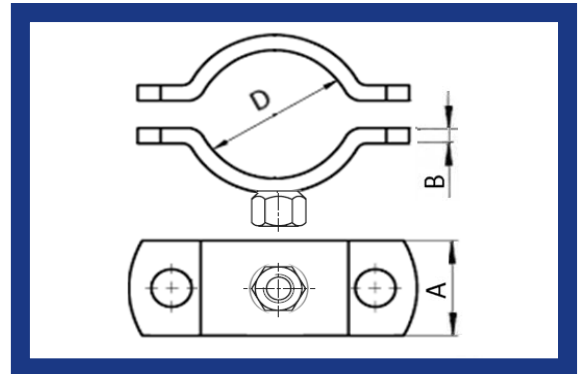
Abmessung		
NW	D	A x B
mm		
15	22	DIN 3567 30 x 5
20	27	
25	34	
32	43	
40	45	ähnlich DIN 3567 30 x 3
	49	
	54	
50	57	
	61	
	70	
65	77	DIN 3567 40 x 6
	80	ähnlich DIN 3567 40 x 4
80	89	
	100	104
108		
115		
129		
125	133	ähnlich DIN 3567 50 x 5
	140	
	154	
150	159	
	169	
	204	
200	220	
	273	
250	273	DIN 3567
300	324	60 x 8
350	356	ähnlich DIN 60 x 6
400	407	DIN 3567
500	508	70 x 10
600	610	ähnlich DIN 70 x 8



Rohrschellen

Rohrschellen
 aus Blech gefertigt, kugelpoliert
 mit - oder ohne angeschweißter Mutter
 auch mit Gummieinlage möglich
 Werkstoff 1.4571

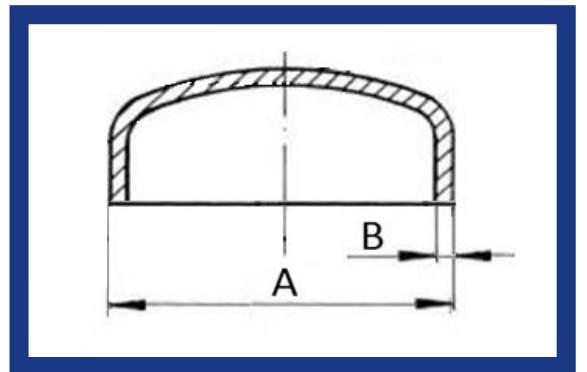
Abmessung		
NW	D	A x B
mm		
15	21,3	20 x 2,5
20	26,9	
25	33,7	
32	42,4	
40	48,3	
50	54	
	60,3	
65	70	25 x 3
	76,1	
80	88,9	
100	108	34 x 4
	114,3	
125	139,7	45 x 6
150	154	
	168,3	
200	219,1	45 x 6
250	254	
	273	



Rohrkappe ähnlich DIN 28011

Rohrkappe ähnlich DIN 28011
 Werkstoff: 1.4541 / 1.4571

DN	Abmessung	
	A	B
	mm	
15	21,3	2,0
20	26,9	2,0
25	28,0	2,0
	30,0	2,0
	33,7	2,0 3,0
32	38,0	2,0
	40,0	2,0
	42,4	2,0 3,0
40	44,5	2,0
	48,3	2,0 3,0
50	52,0	2,0
	54,0	2,0
	60,3	2,0 3,0
65	70,0	2,0
	76,1	2,0 3,0
	80	84,0
85,0		2,0
88,9		2,0 3,0
100	101,6	2,0 3,0
	104,0	2,0
	108,0	2,0 3,0
	114,3	2,0
		3,0



Rohrkappe ähnlich DIN 28011

Rohrkappe ähnlich DIN 28011
 Werkstoff: 1.4541 / 1.4571

DN	Abmessung	
	A	B
	mm	
125	129,0	2,0
	139,7	2,0
		3,0
150	154,0	2,0
	159,0	2,0
		3,0
	168,3	2,0
	3,0	
200	204,0	2,0
	219,1	2,0
		3,0
		4,0
250	254,0	2,0
	273,0	3,0
		4,0
300	306,0	2,0
	323,9	3,0
		4,0
350	356,0	3,0
400	406,4	3,0
		4,0
500	508,0	3,0
		4,0

