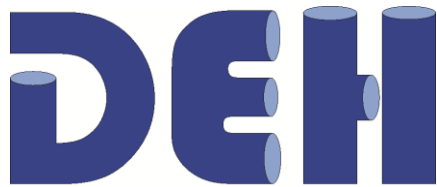


DEH

Dresdner Edelstahlhandel GmbH



Getränkeschweißfittings



Dresdner Edelstahlhandel GmbH

Dresdner Edelstahlhandel GmbH

Niedersedlitzer Straße 75

01257 Dresden

Tel.: 0351 27276000

Fax.: 0351 27276002

E-Mail: info@dresdner-edelstahlhandel.de

www.dresdner-edelstahlhandel.de

Inhalt

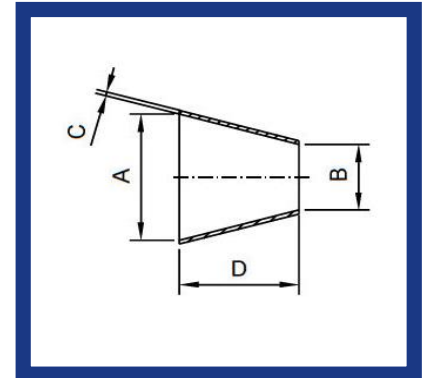
	Seite
Reduzierstück konzentrisch DIN 11852	3
Reduzierstück konzentrisch SMS	3
Reduzierstück exzentrisch DIN 11852	4
Reduzierstück exzentrisch SMS	4
Schweißbogen 90° DIN 11852	5
Schweißbogen 45° DIN 11822	6
SMS Bogen 90° kurz	6
SMS Bogen 90° lang	7
Schweißbogen 90° DIN 11852 BA 5	7
Bogen 180° DIN 11852	8
T - Stück, kurz DIN 11852	8
T-Stück SMS kurz	9
T-Stück, lang	9
T-Stück SMS lang	9
Reduzier-T-Stück , kurz	10
T-Bogen	11
Doppel-T-Bogen	11
Kreuzstück kurz	11
Kreuzstück kurz SMS	12
Kreuzstück	12
Kreuzstück SMS	12
Muffe abgesetzt	13
Anschweißnippel abgesetzt	13
Vorschweißflansch ähnl. DIN 2633 PN16	14
Glattflanschflansch PN10	14
Rohrschellen ohne Schaft	15
Rohrschellen mit Schaft	15

Reduzierstück konzentrisch DIN 11852

Werkstoffe 1.4301, 1.4404

DN	A	B	C	D
15/10	16	10	1,5	11
20/10	20	10	1,5	18
20/15	20	16	1,5	7
25/10	26	10	1,5	28
25/15	26	16	1,5	18
25/20	26	20	1,5	11
32/15	32	16	1,5	28
32/20	32	20	1,5	22
32/25	32	26	1,5	11
40/20	38	20	1,5	33
40/25	38	26	1,5	22
40/32	38	32	1,5	11
50/25	50	26	1,5	44
50/32	50	32	1,5	33
50/40	50	38	1,5	22
65/32	66	32	2,0	62
65/40	66	38	2,0	51
65/50	66	50	2,0	29
80/40	81	38	2,0	78
80/50	81	50	2,0	56
80/65	81	66	2,0	27
100/50	100	50	2,0	90
100/65	100	66	2,0	61
100/80	100	81	2,0	34
125/65	125	66	2,0	106
125/80	125	81	2,0	79
125/100	125	100	2,0	45
150/80	150	81	2,0	124
150/100	150	100	2,0	90
150/125	150	125	2,0	45
200/150	200	150	2,0	90

matt oder poliert

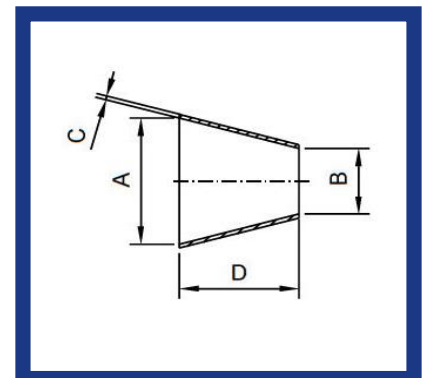


Reduzierstück konzentrisch SMS

Werkstoffe 1.4301, 1.4404

DN	A	B	C	D
1 1/2" - 1"	34,8	22,1	1,6	24
2" - 1"	47,5	22,1	1,6	47
2" - 1 1/2"	47,5	34,8	1,6	23
2 1/2" - 1"	60,2	22,1	1,6	71
2 1/2" - 1 1/2"	60,2	34,8	1,6	47
2 1/2" - 2"	60,2	47,5	1,6	24
3" - 1"	72,9	22,1	1,6	95
3" - 1 1/2"	72,9	34,8	1,6	71
3" - 2"	72,9	47,5	1,6	47
3" - 2 1/2"	72,9	60,2	1,6	23
4" - 1 1/2"	97,4	34,8	1,6	118
4" - 2"	97,4	47,5	2,0	95
4" - 2 1/2"	97,4	60,2	2,0	71
4" - 3"	97,4	72,9	2,0	47

matt oder poliert

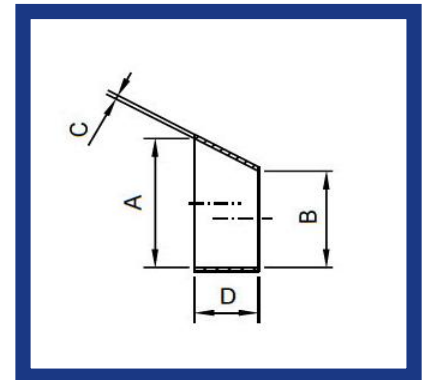


Reduzierstück exzentrisch DIN 11852

Werkstoffe 1.4301, 1.4404

DN	A	B	C	D
15/10	16	10	1,5	16,5
20/10	20	10	1,5	27,5
20/15	20	16	1,5	11
25/10	26	10	1,5	44
25/15	26	16	1,5	27,5
25/20	26	20	1,5	16,5
32/15	32	16	1,5	44
32/20	32	20	1,5	33
32/25	32	26	1,5	16,5
40/15	38	16	1,5	60,5
40/20	38	20	1,5	49,5
40/25	38	26	1,5	33
40/32	38	32	1,5	16,5
50/25	50	26	1,5	66
50/32	50	32	1,5	49,5
50/40	50	38	1,5	33
65/40	66	38	2,0	77
65/50	66	50	2,0	44
80/50	81	50	2,0	85
80/65	81	66	2,0	41,2
100/50	100	50	2,0	137,5
100/65	100	66	2,0	93,5
100/80	100	81	2,0	52,5
125/80	125	81	2,0	121
125/100	125	100	2,0	68,5
150/100	150	100	2,0	137,5
150/125	150	125	2,0	68,5

matt oder poliert

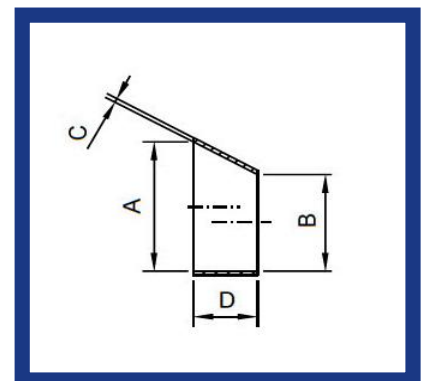


Reduzierstück exzentrisch SMS

Werkstoffe 1.4301, 1.4404

DN	A	B	C	D
1 1/2" - 1"	34,8	22,1	1,6	33,5
2" - 1"	47,5	22,1	1,6	68,5
2" - 1 1/2"	47,5	34,8	1,6	35
2 1/2" - 1 1/2"	60,2	34,8	1,6	70
2 1/2" - 2"	60,2	47,5	1,6	35
3" - 1 1/2"	72,9	34,8	1,6	104,5
3" - 2"	72,9	47,5	1,6	69,5
3" - 2 1/2"	72,9	60,2	1,6	34,5
4" - 2"	97,4	47,5	2,0	137
4" - 2 1/2"	97,4	60,2	2,0	102
4" - 3"	97,4	72,9	2,0	67

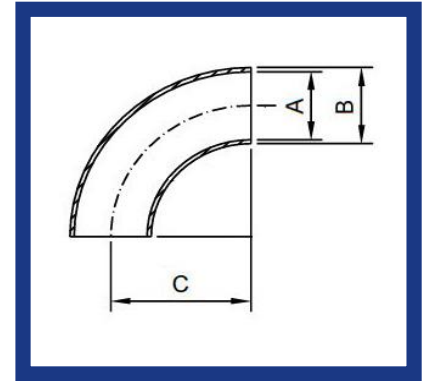
matt oder poliert



Schweißbogen 90° DIN 11852

Werkstoffe 1.4301, 1.4404

DN	A	B	C
10	9	12	26
10	10	13	26
15	15	18	35
15	16	19	35
20	19	22	40
20	20	23	40
25	25	28	50
25	26	29	50
32	31	34	55
32	32	35	55
40	37	40	60
40	38	41	60
50	49	52	70
50	50	53	70
65	66	70	80
80	81	85	90
100	100	104	100
125	125	129	187,5
150	150	154	225
200	200	204	300



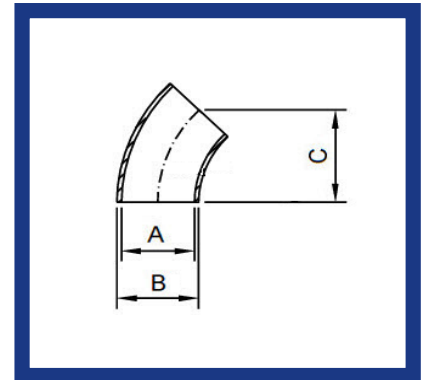
matt oder poliert

Schweißbogen 45° DIN 11852

Werkstoffe 1.4301, 1.4404

DN	A	B	C
10	9	12	26
10	10	13	26
15	15	18	35
15	16	19	35
20	19	22	40
20	20	23	40
25	25	28	50
25	26	29	50
32	31	34	55
32	32	35	55
40	37	40	60
40	38	41	60
50	49	52	70
50	50	53	70
65	66	70	80
80	81	85	90
100	100	104	100
125	125	129	187,5
150	150	154	225
200	200	204	300

matt oder poliert

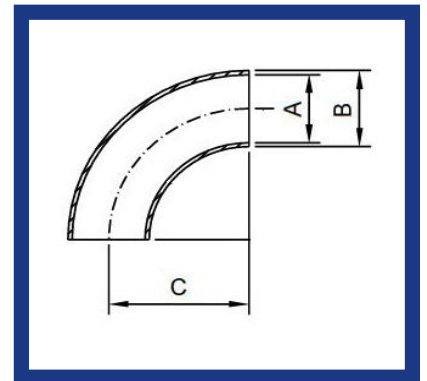


SMS Bogen 90° kurz

Werkstoffe 1.4301, 1.4404

DN	A	B	C
1"	22,6	25	37
1 1/2"	35,6	38	52
2"	48,6	51	75
2 1/2"	60,3	63,5	90
3"	72,9	76,1	95
4"	97,6	101,6	150

matt oder poliert

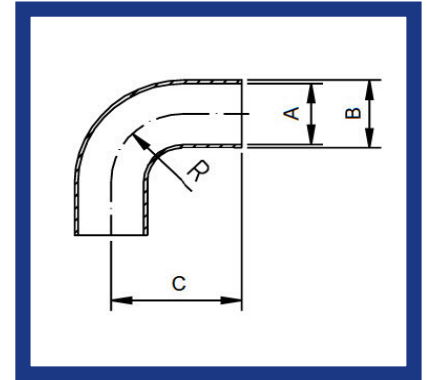


SMS Bogen 90° lang

Werkstoffe 1.4301, 1.4404

DN	A	B	C	R
1"	22,6	25	55	25
1 1/2"	35,6	38	70	38
2"	48,6	51	82	51
2 1/2"	60,3	63,5	105	63,5
3"	72,9	76,1	110	76,1

matt oder poliert

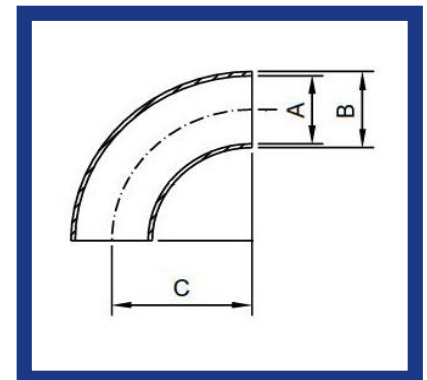


Schweißbogen 90° DIN 11852 BA 5

Werkstoffe 1.4301, 1.4404

DN	A	B	C
15	15	18	50
15	16	19	50
20	19	22	60
20	20	23	60
25	25	28	65
25	26	29	65
32	31	34	75
32	32	35	75
40	37	40	95
40	38	41	95
50	49	52	125
50	50	53	125
65	66	70	160
80	81	85	200
100	100	104	250
125	125	129	312

matt oder poliert

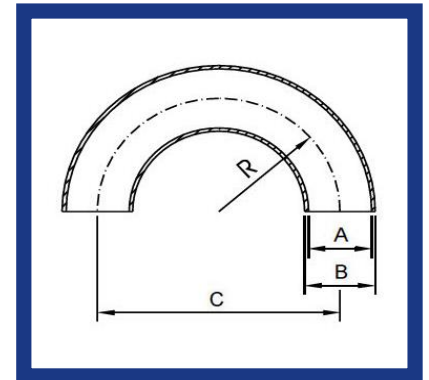


Bogen 180° DIN 11852

Werkstoffe 1.4301, 1.4404

DN	A	B	C	R
10	9	12	52	26
10	10	13	52	26
15	15	18	70	35
15	16	19	70	35
20	19	22	80	40
20	20	23	80	40
25	25	28	100	50
25	26	29	100	50
32	31	34	110	55
32	32	35	110	55
40	37	40	120	60
40	38	41	120	60
50	49	52	140	70
50	50	53	140	70
65	66	70	160	80
80	81	85	180	90
100	100	104	200	100
125	125	129	375	187,5
150	150	154	450	225

matt oder poliert

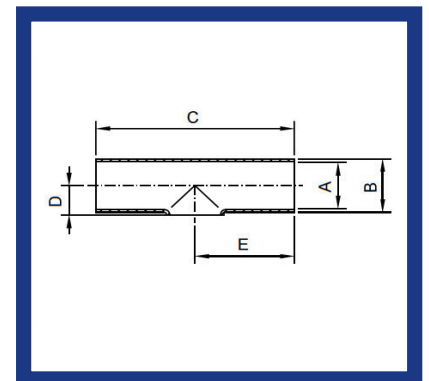


T - Stück, kurz DIN 11852

Werkstoffe 1.4301, 1.4404

DN	A	B	C	D	E
25	25	28	100	16	50
25	26	29	100	16	50
32	31	34	110	19	55
32	32	35	110	19,5	55
40	37	40	120	22	60
40	38	41	120	23	60
50	49	52	140	29	70
50	50	53	140	30	70
65	66	70	160	40	80
80	81	85	180	47,5	90
100	100	104	200	58,5	100
125	125	129	375	74	187,5
150	150	154	450	90	225
200	200	204	600	115	300

matt oder poliert

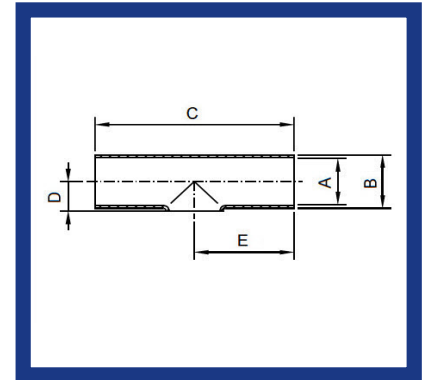


T-Stück SMS kurz

Werkstoffe 1.4301, 1.4404

DN	A	B	C	D	E
1"	22,6	25	110	14	55
1 1/4"	29,6	32	128	18	64
1 1/2"	35,6	38	140	22	70
2"	48,6	51	164	29	82
2 1/2"	60,3	63,5	210	35	105
3"	72,8	76	220	41	110
4"	97,6	101,6	300	55	150

matt oder poliert

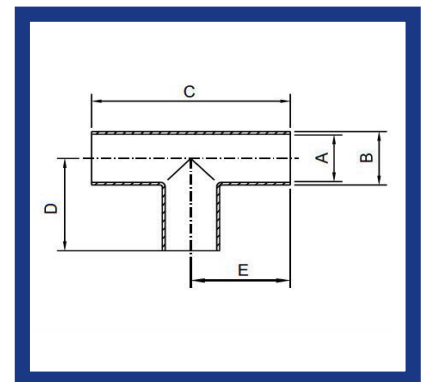


T-Stück, lang

Werkstoffe 1.4301, 1.4404

DN	A	B	C	D	E
25	25	28	100	50	50
25	26	29	100	50	50
32	31	34	110	55	55
32	32	35	110	55	55
40	37	40	120	60	60
40	38	41	120	60	60
50	49	52	140	70	70
50	50	53	140	70	70
65	66	70	160	80	80
80	81	85	180	90	90
100	100	104	200	100	100
125	125	129	375	187,5	187,5
150	150	154	450	225	225
200	200	204	600	300	300

matt oder poliert

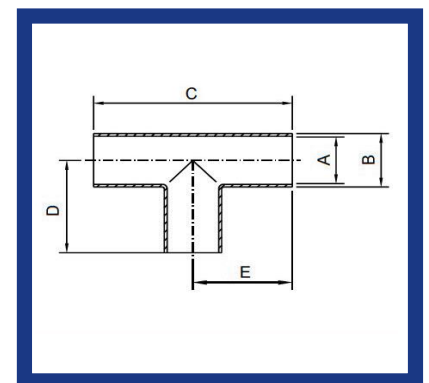


T-Stück SMS lang

Werkstoffe 1.4301, 1.4404

DN	A	B	C	D	E
1"	22,6	25	110	55	55
1 1/4"	29,6	32	128	64	64
1 1/2"	35,6	38	140	70	70
2"	48,6	51	164	82	82
2 1/2"	60,3	63,5	210	105	105
3"	72,8	76	220	110	110
4"	97,6	101,6	300	150	150

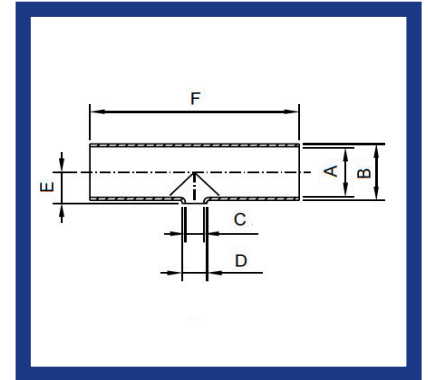
matt oder poliert



Reduzier-T-Stück , kurz

Werkstoffe 1.4301, 1.4404

DN	A	B	C	D	E	F
25/20	25	28	19	22	16,5	100
25/20	26	29	20	23	17	100
32/25	31	34	25	28	19	110
32/25	32	35	26	29	19,5	110
40/25	37	40	25	28	22	120
40/25	38	41	26	29	22,5	120
40/32	37	40	31	34	22	120
40/32	38	41	32	35	22,5	120
50/25	49	52	25	28	29	140
50/25	50	53	26	29	29,5	140
50/40	49	52	37	40	29	140
50/40	50	53	38	41	29,5	140
65/25	66	70	25	28	39	160
65/25	66	70	26	29	39	160
65/40	66	70	37	40	39	160
65/40	66	70	38	41	39	160
65/50	66	70	49	52	39	160
65/50	66	70	50	53	39	160
80/25	81	85	25	28	46,5	180
80/25	81	85	26	29	46,5	180
80/40	81	85	37	40	46,5	180
80/40	81	85	38	41	46,5	180
80/50	81	85	49	52	46,5	180
80/50	81	85	50	53	46,5	180
80/65	81	85	66	70	46,5	180
100/25	100	104	25	28	56	200
100/25	100	104	26	29	56	200
100/40	100	104	37	40	56	200
100/40	100	104	38	41	56	200
100/50	100	104	49	52	56	200
100/50	100	104	50	53	56	200
100/65	100	104	66	70	56	200
100/80	100	104	81	85	56	200
125/25	125	129	25	28	68,5	374
125/25	125	129	26	29	68,5	374
125/40	125	129	37	40	68,5	374
125/40	125	129	38	41	68,5	374
125/50	125	129	49	52	68,5	374
125/50	125	129	50	53	68,5	374
125/65	125	129	66	70	68,5	374
125/80	125	129	81	85	68,5	374
125/100	125	129	100	104	68,5	374
150/25	150	154	25	28	81	450
150/25	150	154	26	29	81	450
150/40	150	154	37	40	81	450
150/40	150	154	38	41	81	450
150/50	150	154	49	52	81	450
150/50	150	154	50	53	81	450
150/65	150	154	66	70	81	450
150/80	150	154	81	85	81	450
150/100	150	154	100	104	81	450
150/125	150	154	125	129	81	450



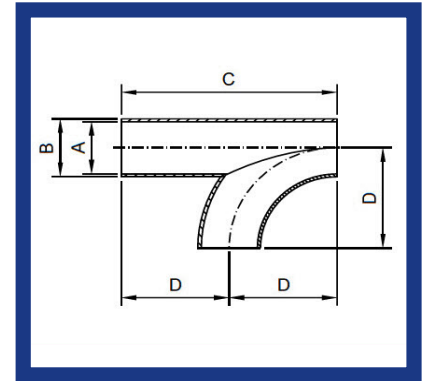
matt oder poliert

T-Bogen

Werkstoffe 1.4301, 1.4404

DN	A	B	C	D
25	25	28	100	50
25	26	29	100	50
32	31	34	110	55
32	32	35	110	55
40	37	40	120	60
40	38	41	120	60
50	49	52	140	70
50	50	53	140	70
65	66	70	160	80
80	81	85	180	90
100	100	104	200	100

matt oder poliert

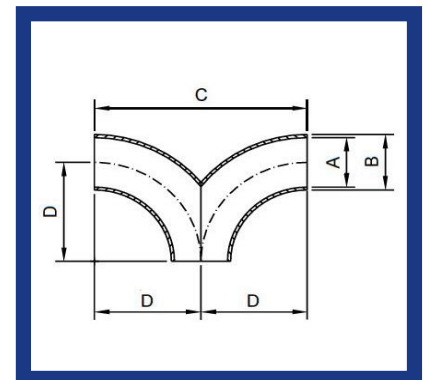


Doppel-T-Bogen

Werkstoffe 1.4301, 1.4404

DN	A	B	C	D
25	25	28	100	50
25	26	29	100	50
32	31	34	110	55
32	32	35	110	55
40	37	40	120	60
40	38	41	120	60
50	49	52	140	70
50	50	53	140	70
65	66	70	160	80
80	81	85	180	90
100	100	104	200	100

matt oder poliert

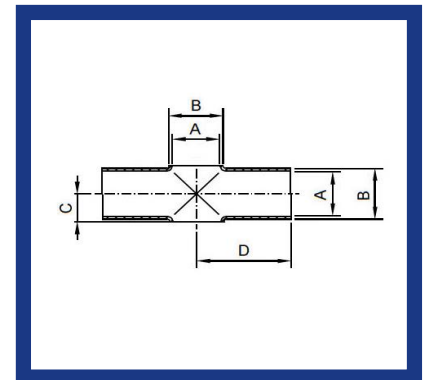


Kreuzstück kurz

Werkstoffe 1.4301, 1.4404

DN	A	B	C	D
15	15	18	10	35
15	16	19	11	35
20	19	22	12	40
20	20	23	13	40
25	25	28	15,5	50
25	26	29	16,5	50
32	31	34	18,5	55
32	32	35	19	55
40	37	40	21,5	60
40	38	41	22,5	60
50	49	52	28	70
50	50	53	29,5	70
65	66	70	40	80
80	81	85	45,5	90
100	100	104	58	100
125	125	128	71,5	187,5
150	150	154	87	225

matt oder poliert

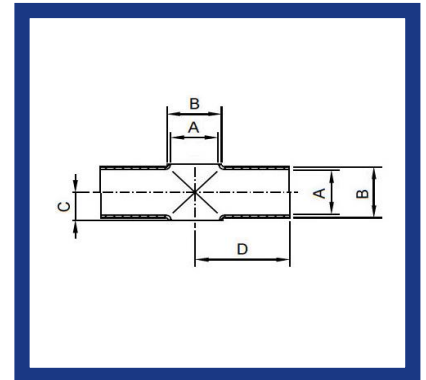


Kreuzstück kurz SMS

Werkstoffe 1.4301, 1.4404

DN	A	B	C	D
1"	22,9	25,4	14	50
1 1/2"	35,1	38,1	20	60
2"	47,8	50,8	27,5	70
2 1/2"	60,2	63,5	36	80
3"	72,8	76,1	44	90
4"	97,4	101,6	26	100

matt oder poliert

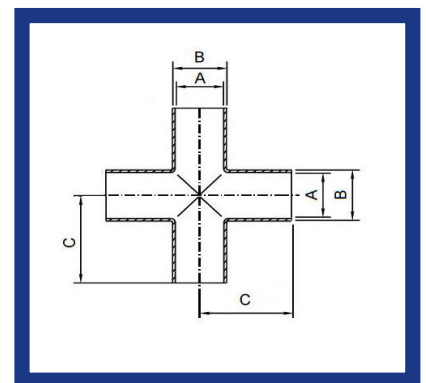


Kreuzstück

Werkstoffe 1.4301, 1.4404

DN	A	B	C
15	15	18	35
15	16	19	35
20	19	22	40
20	20	23	40
25	25	28	50
25	26	29	50
32	31	34	55
32	32	35	55
40	37	40	60
40	38	41	60
50	49	52	70
50	50	53	70
65	66	70	80
80	81	85	90
100	100	104	100
125	125	128	187,5
150	150	154	225

matt oder poliert

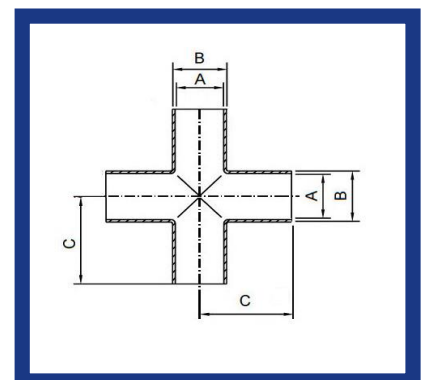


Kreuzstück SMS

Werkstoffe 1.4301, 1.4404

DN	A	B	C
1"	22,9	25,4	50
1 1/2"	35,1	38,1	60
2"	47,8	50,8	70
2 1/2"	60,2	63,5	80
3"	72,8	76,1	90
4"	97,4	101,6	100

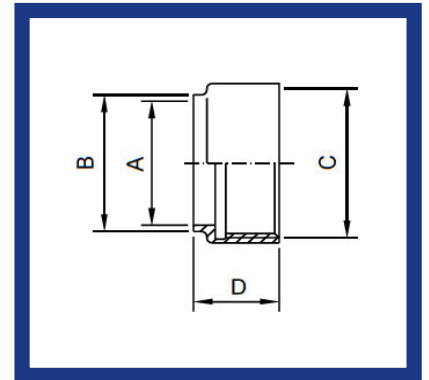
matt oder poliert



Muffe abgesetzt

Werkstoffe 1.4301, 1.4404

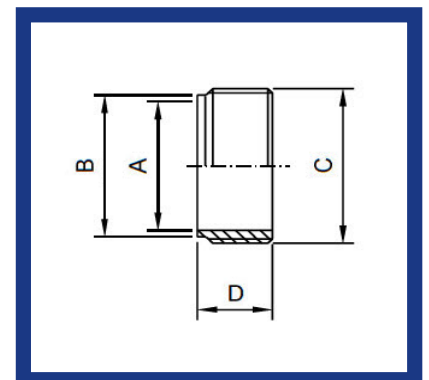
DN	A	B	C	D
6	6	9	1/8"	18
8	8	11	1/4"	20
10	10	13	3/8"	20
15	15	19	1/2"	22
20	20	24	3/4"	22
25	26	31	1"	27
32	32	37	1 1/4"	32
40	38	43	1 1/2"	32
50	50	55	2"	32
65	66	71	2 1/2"	38
80	81	86	3"	45
100	100	106	4"	55



Anschweißnippel abgesetzt

Werkstoffe 1.4301, 1.4404

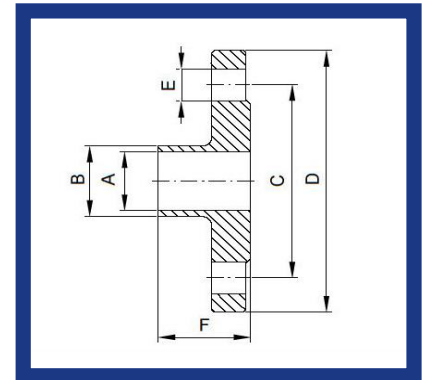
DN	A	B	C	D
6	6	9	1/8"	15
8	8	11	1/4"	17
10	10	13	3/8"	17
15	15	18	1/2"	20
20	20	24	3/4"	20
25	26	30	1"	22
32	32	37	1 1/4"	27
40	38	43	1 1/2"	27
50	50	55	2"	27
65	66	71	2 1/2"	31
80	81	85	3"	37
100	100	106	4"	47



Vorschweißflansch ähnl. DIN 2633 PN16

Werkstoffe 1.4301, 1.4404

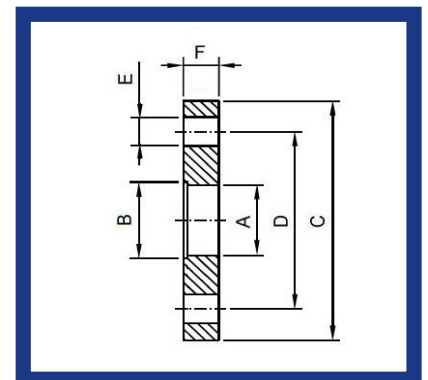
DN	A	B	C	D	E	F
10	10	15	60	90	4 x 14	35
15	16	21	65	95	4 x 14	35
20	20	25	75	105	4 x 14	38
25	26	31	85	115	4 x 14	38
32	32	37	100	140	4 x 18	40
40	38	43	110	150	4 x 18	42
50	50	55	125	165	4 x 18	45
65	66	72	145	185	4 x 18	45
80	81	87	160	200	8 x 18	50
100	100	106	180	220	8 x 18	52
125	125	133	210	250	8 x 22	55
150	150	159	240	285	8 x 22	55



Glattflansch PN10

Werkstoffe 1.4301, 1.4404

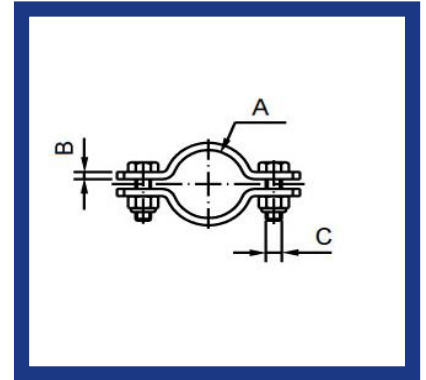
DN	A	B	C	D	E	F
10	10	12,2	90	60	4 x 14	14
10	10	13,2	90	60	4 x 14	14
15	16	18,2	95	65	4 x 14	14
15	16	19,2	95	65	4 x 14	14
20	20	22,2	105	75	4 x 14	14
20	20	23,2	105	75	4 x 14	14
25	26	28,2	115	85	4 x 14	14
25	26	29,2	115	85	4 x 14	14
32	32	34,2	140	100	4 x 18	14
32	32	35,2	140	100	4 x 18	14
40	38	40,2	150	110	4 x 18	14
40	38	41,2	150	110	4 x 18	14
50	50	52,2	165	125	4 x 18	14
50	50	53,2	165	125	4 x 18	14
65	66	70,5	185	145	4 x 18	14
80	81	85,5	200	160	8 x 18	16
100	100	104,5	220	180	8 x 18	16
125	125	129,5	250	210	8 x 18	20
150	150	154,5	285	240	8 x 22	20
200	200	205	340	295	8 x 22	24



Rohrschellen ohne Schaft

Werkstoffe 1.4301

DN	A	B	C
10	12	3	M 6
15	18	3	M 6
20	22	3	M 6
25	28	3	M 6
32	34	3	M 6
40	40	3	M 6
50	52	3	M 6
65	70	3	M 6
80	85	3	M 6
100	104	3	M 6
125	129	3	M 8
150	154	3	M 8
200	204	4	M 8
250	254	4	M 10



Rohrschellen mit Schaft

Werkstoffe 1.4301

DN	A	B	C	D	E
10	3	3	8	M 6	64
15	3	3	8	M 6	67
20	3	3	8	M 6	69
25	3	3	10	M 6	72
32	3	3	10	M 6	75
40	3	3	10	M 6	78
50	3	3	12	M 6	84
65	3	3	12	M 6	93
80	3	3	12	M 6	100,5
100	3	3	12	M 6	110
125	3	3	16	M 8	140
150	3	3	16	M 8	180
200	4	4	20	M 8	240
250	4	4	22	M 10	250

